

WE LEAD.
WE LEARN.



WISA[®]-TRANS

WISA-Trans jest wielowarstwowym laminowanym panelem sklejkowym przeznaczonym do użytku jako podłoga pojazdów ciężarowych oraz przyczep.

Spoiwo

Spoiwo odporne na warunki atmosferyczne na bazie żywicy fenolowej, zgodne z normą EN 314-2/klasa 3 (DIN 68705 Teil 3: BFU 100; BS 6566 część 8: WBP).

Struktura

Struktura o specjalnym układzie. Na zamówienie jest dostępna również standardowa struktura WISA-Trans X.

Powierzchnia

Warstwa wierzchnia: Brązowy (w przybliżeniu RAL 8017) wielowarstwowy laminat impregnowany żywicą fenolową z wzorem wytłaczanym na gorąco. Wzór powierzchni panelu w rozmiarze maxi różni się od wzoru na panelach w standardowych rozmiarach.

Spód: Zadrukowana fenolowa bariera wodoodporna.

Zabezpieczenie krawędzi: Farba akrylowa.

Obróbka

Obróbka krawędzi i CNC – na zamówienie.

Grubości i waga

Grubość znamionowa (mm)	Liczba warstw	Grubość (mm)		Waga (kg/m ²)	Grubość paneli maxi (mm)	
		Min	Max		Min	Max
18	13	17,1	18,1	12,2	16,6	17,6
21	15	20,0	20,9	14,3	19,5	20,5
22	16	21,3	22,3	15,3		
24	17	22,9	23,7	16,3	22,3	23,3
25	18	24,1	25,1	17,4		
27	19	25,2	26,8	18,4	24,7	26,3
28	20	26,6	28,2	19,4		
29	21	28,1	29,9	20,4		
30	22	29,6	31,2	21,4		
35	25	33,4	35,4	24,4		

Wilgotność 8–12%





Wymiary paneli

Standardowe wymiary:

1200/1220/1250/1500/1525 x 2400/2440/2500/3000/3050 mm

Największe standardowe rozmiary 1525 x 3660 mm

Panele maxi:

Największe rozmiary paneli z łączeniem „scarf-joint” 12300 x 2500 mm

Inne wymiary — na zamówienie

Tolerancja wymiarów:

< 1000 mm ±1 mm

1000-2000 mm ± 2 mm

2000-3660 mm ±3 mm

> 6000 mm ±5 mm

Tolerancja prostokątności:

±1 mm / 1000mm



Właściwości powierzchni paneli

Warstwa wierzchnia: Wartość Taber Abraser (DIN 53799) 3700 cykli

Test walcowania (SS 923502) 8000 ±35% cykli

Większa wodoodporność dzięki powłokom na warstwie wierzchniej i spodniej.

Wartości wytrzymałości

Struktura o specjalnym układzie

Zakres Grubość	300 mm		400 mm		500 mm	
	P(kN)	d(mm)	P(kN)	d(mm)	P(kN)	d(mm)
18	15	10	12	12	10	16
21	20	9	16	10	13	15
22	23	7	19	10	17	14
24	26	7	22	10	19	14
25	29	7	25	10	21	13
27	32	7	28	10	24	13
28	36	6	30	9	27	12
29	39	6	33	8	29	11
30	41	5	35	7	31	10
35	52	10	44	10	39	11

P = ostateczne obciążenie koła (bez współczynnika bezpieczeństwa)

d = ugięcie przy ostatecznym obciążeniu koła

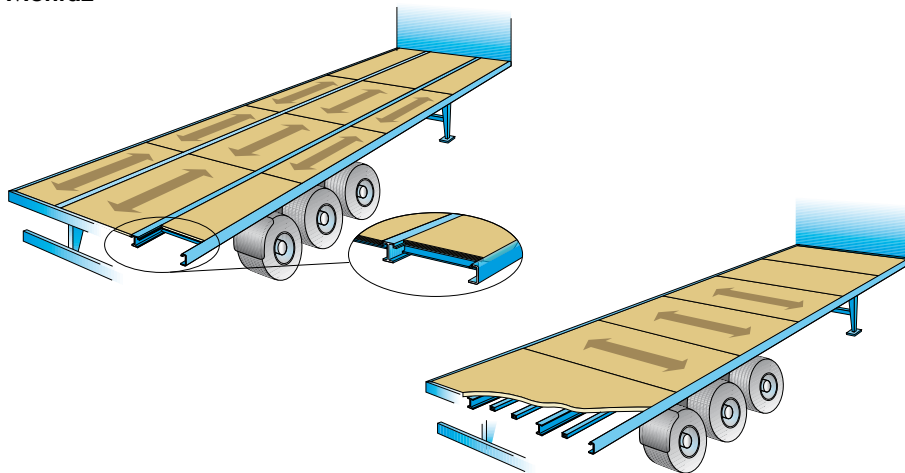
Powierzchnia kontaktu koła 80 x 180 mm (ISO 1496).

Wszystkie krawędzie panelu zabezpieczone. Wilgotność 15%.

Wartości w tabeli dotyczą ogólnego poziomu. W specjalnych przypadkach należy skontaktować się z dostawcą.



Montaż



Plywood Sales Platform

UPM Raflatrac Sp. z o.o.

Ul. Stary Port 13/1

85 - 068 Bydgoszcz

Tel +48 605 430 969

Fax +48 717 765 011

www.wisa.com

www.upm-kymmene.com

Więcej informacji na temat montażu, konserwacji, utylizacji, zagadnień związanych z ochroną środowiska itp. można uzyskać u naszego dostawcy lub na stronie www.wisa.com.

Polityka UPM podlega nieustannemu doskonaleniu. Zastrzegamy sobie prawo do wprowadzania zmian w danych technicznych bez uprzedzenia.